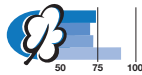


**Fuseholder
Type FAF**

vertical
shocksafe category PC2



0031.3701/3703



- bayonet type fuse carrier, slotted
- with or without "kicked" PCB-terminals
- degree of protection IP40 from front-side, according to IEC 60529
- suitable for equipment with protection classes I and II according to IEC 60536

Technical data

- Rated voltage: 250 V
- Rated current: 6,3 A
- Rated power acceptance at ambient air temperature T_a 23 °C: 2 W
- Power acceptance at higher T_a : see derating curves
Take note of the information on pages 215–219
- Allowable ambient air temperatures T_a for accessible parts: -40 °C to +85 °C
- Contact resistance: 5 mΩ
- Dielectric strength: > 5 kV, 50 Hz, 1 min.*
- Insulation resistance (500 V DC/1 Min): > 103 MΩ
- Solderability: 235 °C/2 s, according to IEC 60068-2-20, test Ta, method 1
- Resistance to soldering heat: 350 °C/5 s, according to IEC 60068-2-20, test Tb, method 1B
- Materials
socket: thermoset, UL 94 V-0
fuse carrier: thermoplastic, UL 94 V-0

* between metal mounting plate (6 mm) and live parts

**G-Sicherungshalter
Typ FAF**

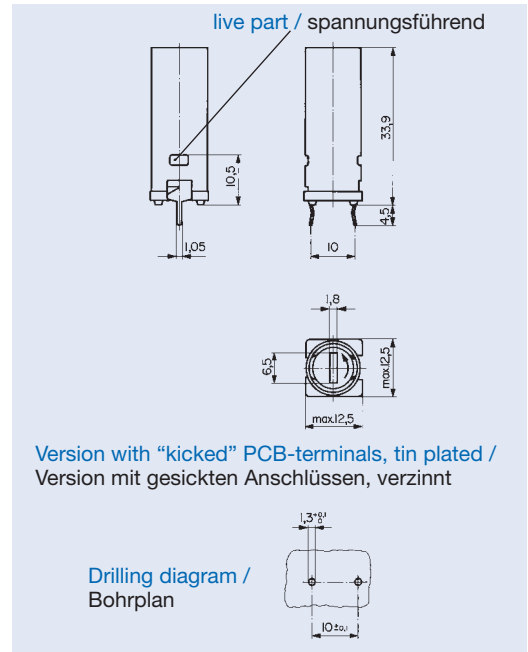
vertikal
Berührungsschutz Kategorie PC2

- Renkverschlusskappe mit Schlitz
- gesickte und ungesickte Anschlüsse
- Schutzgrad IP40 von Frontseite, nach IEC 60529
- geeignet für Geräte der Schutzklassen I und II nach IEC 60536

Technische Daten

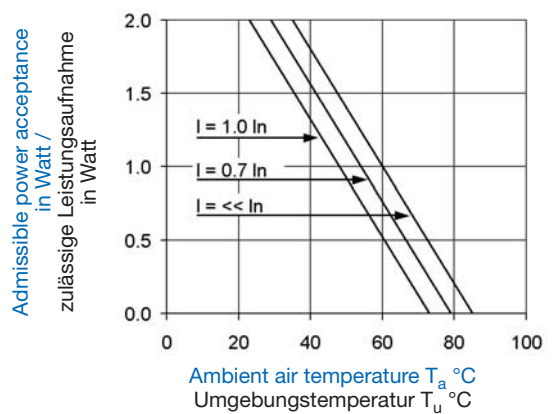
- Nennspannung: 250 V
- Nennstrom: 6,3 A
- Nenn-Leistungsaufnahme bei Umgebungstemperatur T_u 23 °C: 2 W
- Zul. Leistungsaufnahme bei höheren T_u : siehe Derating-Kurven
Beachten Sie die Informationen auf Seiten 215–219
- Zulässige Umgebungstemperaturen T_u für berührbare Teile: -40 °C bis +85 °C
- Durchgangswiderstand: 5 mΩ
- Spannungsfestigkeit: > 5 kV, 50 Hz, 1 Min.*
- Isolationswiderstand (500 V DC/1 Min.): > 103 MΩ
- Lötbarkeit: 235 °C/2 s, nach IEC 60068-2-20, Test Ta, Methode 1
- Lötwärmebeständigkeit: 350 °C/5 s, nach IEC 60068-2-20, Test Tb, Methode 1B
- Material
Sockel: Duroplast, UL 94 V-0
Kopf: Thermoplast, UL 94 V-0

* zwischen Metall-Montageplatte (6 mm) und unter Spannung stehenden Teilen



Version with "kicked" PCB-terminals, tin plated /
Version mit gesickten Anschlüssen, verzinkt

Derating curve / Derating-Kurve



Approvals, Patents / Approbationen, Patente

SEV	(6,3 A/250 V)	UL	(12 A/250 V)
VDE	(6,3 A/250 V)	CSA	(10 A/250 V)
SEMKO	(6,3 A/250 V)		

Standards / Normen

IEC 60127-6
EN 60127-6
UL 512, CSA C22.2-39

Patents in U.S. (No. 4,072,385) and in further countries /
Patente in US (Nr. 4,072,385) und weiteren Ländern

Order No. / Bestell-Nr.		Fuse carrier / Verschluss-Kappe
0031.3701	Fuseholder complete, with straight terminals, black / G-Sicherungshalter komplett, mit geraden Anschlüssen, schwarz	slotted / mit Schlitz
0031.3703	Fuseholder complete, with kicked terminals, black / G-Sicherungshalter komplett, mit gesickten Anschlüssen, schwarz	slotted / mit Schlitz
0031.3555	Fuse carrier, bayonet, black / Renkverschlusskappe, schwarz	slotted / mit Schlitz

Accessoires see page 183 / Zubehör siehe Seite 183