

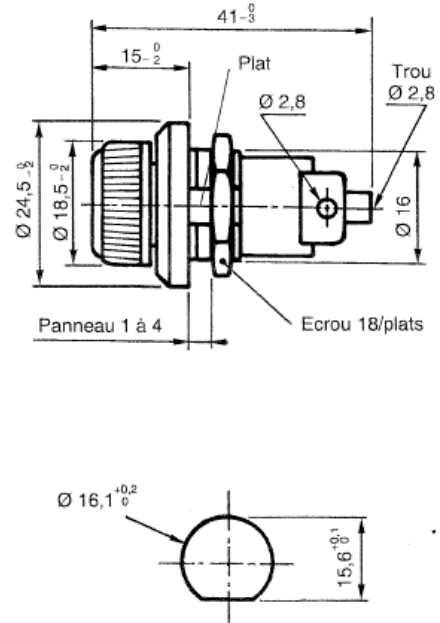
ENSEMBLE PORTEUR

TYPE
231529P

250V ac/dc – 6,3A - 5x20mm
environnement severe : 125°C / IP68

NORMES ET APPROBATIONS

NF C 93-436 – Modèle HB13
Contrôle de conformité de Qualité
Listes: GAMT1 – NNO



CARACTERISTIQUES

- Montage sur panneau en face avant avec anti-rotation
- Tête à vis
- Sorties par cosses à souder
- Catégorie climatique: 40 / 125 / 56
- Puissance dissipable: 3,4W
- Vibrations: NF C 20-706 / CEI 60068-2-6 / 10-2000Hz / 0,75mm / 10 cycles
- Chocs: NF C 20-727 / CEI 60068-2-27 / sévérité: 100g_N
- Secousses: NF C 20-729 / CEI 60068-2-29 / sévérité: 40g_N / 1000 secousses
- Brouillard salin: NF C 20-711 / CEI 60068-2-11 / 96h
- Chaleur humide: NF C 20-604 endurance
- Composite climatique: NF C 20-619 phase D
- Couple de serrage: 100 Ncm
- Masse: ≤ 25g
- Couleur: noir
- Fusible utilisable: fusible 172581 Modèle HA38

Référence de commande	Types	IP	7138.8432 231687 Joint de bouchon	7138.8433 231686 Joint decorps	7170.0710 23382 Ecrou hexagonal	Approbations		
							GAMT1	NNO
7091.6110	231529P	IP68	X	X	X	X	X	X
7091.6120	231529PT	IP68	X	X	X	X	X	X