

ENSEMBLE PORTEUR

TYPES

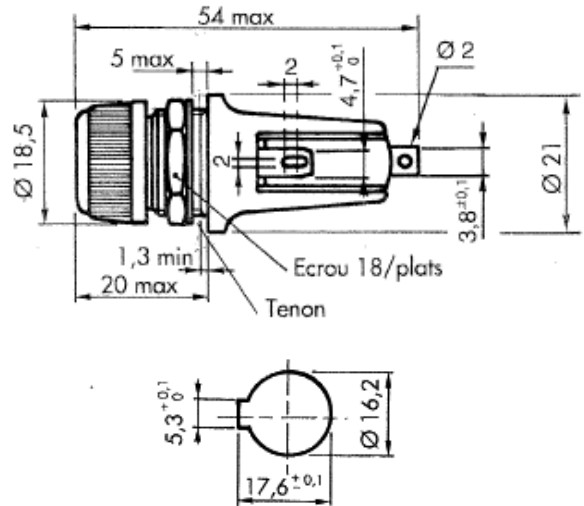
23312P – 23312PD1

250V ac/dc – 10A
6,3x32mm

250V ac/dc – 10A
5x20mm

NORMES ET APPROBATIONS

NF C 93-436 – Modèle HB02
Contrôle de Conformité de Qualité (CCQ)
UL Reconnu (file n°E41738)
CSA (file n°LR23151)
Listes: GAMT1 - NNO



CARACTERISTIQUES

- Montage sur panneau à l'arrière du plan de pose avec anti-rotation
- Tête à vis
- Sorties par cosses à souder
- Catégorie climatique: 40 / 085 / 21
- Puissance dissipable: 2,5W
- Vibrations: NF C 20-706 / CEI 60068-2-6 / 10-2000Hz / 0,75mm / 10 cycles
- Chocs: NF C 20-727 / CEI 60068-2-27 / sévérité: 100g_N
- Secousses: NF C 20-729 / CEI 60068-2-29 / sévérité: 40g_N / 1000 secousses
- Brouillard salin: NF C 20-711 / CEI 60068-2-11 / 96h
- Chaleur humide: NF C 20-604 endurance
- Composite climatique: NF C 20-619 phases D et F
- Couple de serrage: 120 Ncm: écrou de fixation
110 Ncm: bouchon
- Masse: ≤ 19g: 233212P
≤ 23g: 233212PD1
- Couleur: noir

Référence de commande	Types	Taille	IP	Approbations										
				7170.0210 23475 Joint de bouchon	7148.8124 23345 Joint de corps	7148.8125 231668 Rondelle plate	7170.0170 23382 Ecrou hexagonal	7170.0760 231692 Bouchon 6,3x32	7170.0750 231802 Bouchon 5x20	GAMT1	NNO	CSA	UL	NF
7092.2520	23312P	6,3x32	IP40				X	X		X	X	X	X	X
7092.2540	23312ER	6,3x32	IP40			X	X	X						
7092.2550	23312EJJP	6,3x32	IP67*	X	X	X	X	X						
7092.2630	23312ERJJP	6,3x32	IP67*	X	X	X	X	X						
7092.2640	23312PD1	5x20	IP40				X		X					

*En face avant