

ENSEMBLE PORTEUR

TYPE
23316P – 23202P

250V ac/dc – 6,3A
5x20mm

250V ac/dc – 6,3A
5x20mm avec voyant

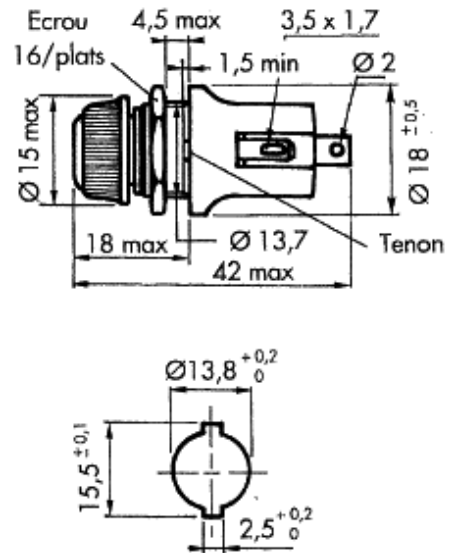
NORMES ET APPROBATIONS

NF C 93-436 – Modèle HB01
Contrôle de conformité de Qualité
Listes: GAMT1 - NNO



23316P

23202P



CARACTERISTIQUES

- Montage sur panneau en arrière du plan de pose avec anti-rotation
- Tête à vis
- Sorties par cosses à souder
- Catégorie climatique: 40 / 085 / 21
- Puissance dissipable: 1,5W
- Vibrations: NF C 20-706 / CEI 60068-2-6 / 10-2000Hz / 0,75mm / 10 cycles
- Chocs: NF C 20-727 / CEI 60068-2-27 / sévérité: 100g_N
- Secousses: NF C 20-729 / CEI 60068-2-29 / sévérité: 40g_N / 1000 secousses
- Brouillard salin: NF C 20-711 / CEI 60068-2-11 / 96h
- Chaleur humide: NF C 20-604 endurance
- Composite climatique: NF C 20-619 phases D et F
- Couple de serrage: 100 Ncm: écrou de fixation
90 Ncm: bouchon
- Masse: ≤ 16g
- Couleur: noir

Référence de commande	Types	IP	7148.8428 231667 Joint de bouchon	7148.8427 231599 Joint de corps	7170.0220 231666 Rondelle plate	7170.0180 23201 Ecran hexagonal	7170.0670 231703 Rondelle écrou fendu	7170.0140 231693 Bouchon	Approbations		
										GAMT1	NNO
7091.1510	23316P	IP40				X		X	X	X	X
7091.1520	23316ERJJP	IP67	X	X	X	X		X			
7091.1530	23316PRF	IP40					X	X			
7091.1600	23316JP	IP42		X		X		X			
7090.2510	23202P 5x20 avec voyant de fusion	IP40				X		X			