

ENSEMBLE PORTEUR

TYPE
23530P

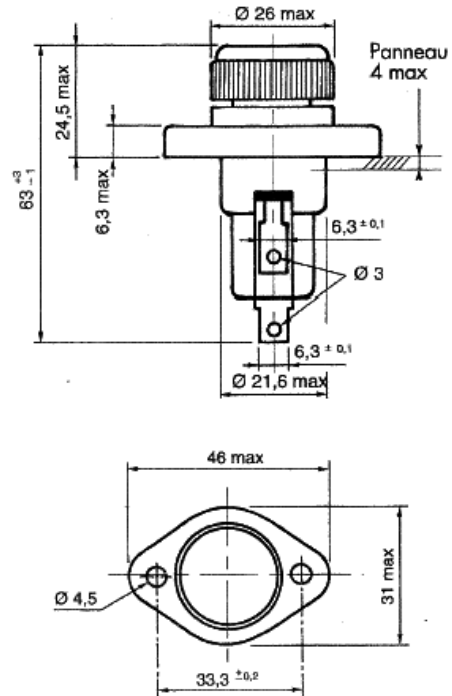
600V ac/dc - 25A - 10,3x38mm

NORMES ET APPROBATIONS

UL Reconnu (file n° E41738)

CSA (file n° LR23151)

Liste: NNO



CARACTERISTIQUES

- Montage sur panneau en face avant par vis
- Tête à vis
- Sorties par languettes faston 6,3mm
- Catégorie climatique: 40 / 085 / 21
- Puissance dissipable: 4,5W
- Masse: $\leq 48\text{g}$
- Couleur: noir

Référence de commande	Types	IP	7170.0250 231671 Joint de bouchon	7170.0230 231670 Joint de corps	Approbations		
							NNO
7093.2510	23530P	IP40			X	X	X
7093.2540	23530JJP	IP67*	X	X			X

*En face avant