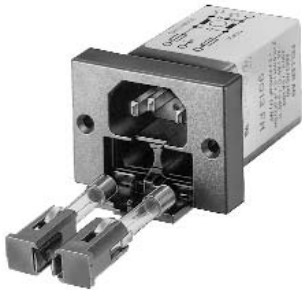


POWER ENTRY MODULES / GERÄTESTECKER-KOMBIELEMENTE

Power entry modules Type 8843

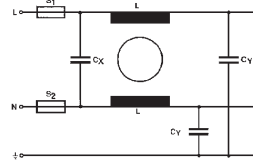
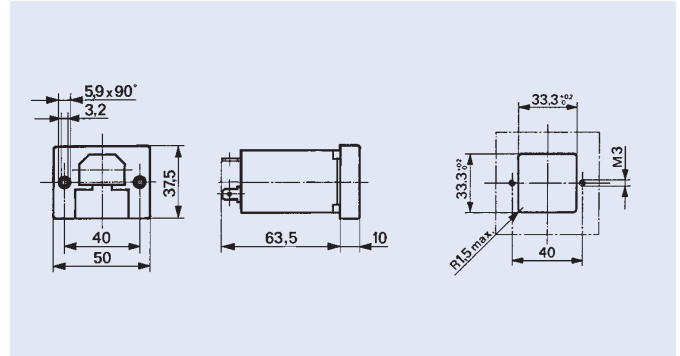
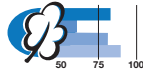
with mains filter for standard and medical application with fuseholder



Gerätestecker-Kombielemente Typ 8843

mit Netzfilter für Standard- und Medizinal-Anwendungen mit G-Sicherungshalter

C 14
70 °C



Technical data

- Appliance inlet protection class I, pin temperature 70 °C
- Shock-safe 2-pole fuseholder for fuse-links 5 x 20 mm and 6,3 x 32 mm (1/4" x 1 1/4")
- With an integral mains filter for 1, 3, 6 or 10 A / 250 V AC
- Quick connect terminals 6,3 x 0,8 mm
- Nichrom steel shield
- Mounting with screws M3
- Ambient temperature T_a -25 to +70 °C
- Admissible power acceptance P_h in function of T_a
- Socket of thermoplastic UL 94V-0

Technische Daten

- Gerätestecker Schutzklasse I, Stifftemperatur 70 °C
- Berührungssicherer G-Sicherungshalter 2polig für G-Sicherungseinsätze 5 x 20 mm und 6,3 x 32 mm (1/4" x 1 1/4")
- Angebauter Netzfilter für 1, 3, 6 oder 10 A / 250 V AC
- Steckanschlüsse 6,3 x 0,8 mm
- Filtergehäuse aus Chromnickelstahl
- Montage mit Schrauben M3
- Umgebungstemperatur T_u -25 bis +70 °C
- Zulässige Leistungsaufnahme P_h in Funktion von T_u
- Sockel aus Thermoplast UL 94V-0

Approvals / Approbationen

- SEV (1-6 A/250 V AC)
only standard version / nur Standard-Ausführung
- VDE (1-10 A/250 V AC)
standard and medical version /
Standard- und medizinische Ausführung
- SEMKO (1 A/250 V AC)
only standard version / nur Standard-Ausführung
- UL (1-10 A/250 V AC)
standard and medical version /
Standard- und medizinische Ausführung
- CSA (1-10 A/250 V AC)
standard and medical version /
Standard- und medizinische Ausführung

Values of fuse-links (time-lag): $I_{t1} \leq I_n$ /
Wert der Sicherungseinsätze (träge): $I_{t1} \leq I_n$

Order No. Socket (for standard filter) fuse-drawer must be ordered separately /

Bestell-Nr. Sockel (für Standard Filter) Schublade separat bestellen

	I_n (A) T_a 45°C* / T_u 45°C*	U_n (V)	Max. leakage curr. Max. Ableitstrom (mA) 250V/50Hz	C_{x2} (nF)	C_y (nF)	L (2x) (mH)	Test voltage Testspannung L,N → E	L → N
8843.8123.1 (8843.N1.140.60)	1	up to/ bis	< 0,5	47	2,2	11	2700 V DC 2 sec. / 2 Sek.	1075 V DC 2 sec. / 2 Sek.
8843.8323.1 (8843.N3.140.60)	3	250 V	< 0,5	47	2,2	1,6		
8843.8623.1 (8843.N6.140.60)	6	max.	< 0,5	47	2,2	0,8		
8843.8923.1 (8843.N10.140.60)	10	50/60 Hz	< 0,5	47	2,2	0,4		

* VDE T_a 40 °C / VDE T_u 40 °C

Order No. Fuseholder insert

Bestell-Nr. G-Sicherungshalter-Einsatz

for fuse-links / für Sicherungseinsätze 5 x 20 mm	6,3 x 32 mm (1/4" x 1 1/4")
8843.0902 (8843-902.60)	8843.0901 (8843-901.60)

Two fuseholder inserts must be ordered for each filter /
Pro Filter müssen zwei G-Sicherungshalter-Einsätze bestellt werden