

Line filter with inlet Types KFS, KFX

Panel mount: screw-on, front-side



KFS, KFX

Characteristics

Type KFS


- Compact design with optimal shielding
- Universal line filter for standard applications
- Qualified for use in equipment according to IEC/EN 60950

Type KFX

- Same like type KFS but with enhanced surge withstand voltage

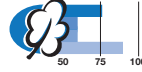
Technical data

Rated voltage	125/250 VAC; 50/60 Hz
Rated currents	1–10 A @T _a 40 °C
Leakage current, Standard	< 0,5 mA (250 V/60 Hz)
Test voltage (2 sec); KFS, KFX	1,7 kVDC between L-N 2,7 kVDC between L/N-PE
Surge withstand voltage (1,2/50 µs)	KFS > 2,5 kV between L-N KFX > 4 kV between L-N KFS, KFX > 5 kV between L/N-PE
Allowable ambient air temperatures T _a	–25 °C to +85 °C
Climatic category	25/085/21 acc. to IEC/EN 60068-1
Degree of protection (front-side)	IP40 acc. to IEC 60529
Protection class	suitable for equipment with prot. cl. I, acc. to IEC 61140
Terminals	Quick-connect 6,3 x 0,8 mm
Panel thickness s	max. 8 mm
Materials: Housing	Thermoplastic, black, UL94 V-0

Appliance-inlet		acc. to IEC/EN 60320-1/C14, Protection class I, pin-temperature 70 °C (cold condition)
Line filter, standard and medical		acc. to IEC 60939, EN 133 200, UL 1283, CSA C22.2 no. 8 Technical details see page 202

Netzfilter mit Gerätestecker Typen KFS, KFX

Einbau in Platten: Schraubbefestigung von Frontseite



Merkmale

Typ KFS


- Kompakte Bauform mit optimaler Abschirmung
- Universelles Netzfilter für Standardanwendungen
- IEC/EN 60950 konform

Typ KFX

- Gleich wie bei Typ KFS, jedoch mit erhöhter Stossspannungsfestigkeit

Technische Daten

Nennspannung	125/250 VAC; 50/60 Hz
Nennstrom	1–10 A @T _a 40 °C
Ableitstrom, Standard	< 0,5 mA (250 V/60 Hz)
Prüfspannung (2 sek); KFS, KFX	1,7 kVDC zwischen L-N 2,7 kVDC zwischen L/N-PE
Stossspannungsfestigkeit (1,2/50 µs)	KFS > 2,5 kV zwischen L-N KFX > 4 kV zwischen L-N KFS, KFX > 5 kV zwischen L/N-PE
Zul. Umgebungstemperaturen T _a	–25 °C bis +85 °C
Klimakategorie	25/085/21 nach IEC/EN 60068-1
Schutzgrad von Frontseite	IP40 nach IEC 60529
Schutzklasse	geeignet für Geräte der Schutzklasse I nach IEC 61140
Anschlüsse	Steckanschlüsse 6,3 x 0,8 mm
Plattendicken s	max. 8 mm
Material: Gehäuse	Thermoplast, schwarz, UL94 V-0

Gerätestecker		gemäß IEC/EN 60320-1/C14, Schutzklasse I, Stiftemperatur 70 °C (Kaltgerätestecker)
Netzfilter, Standard und Medizinal		nach IEC 60939, EN 133 200, UL 1283, CSA C22.2 Nr. 8 Technische Details siehe Seite 202

Dimensions / Abmessungen

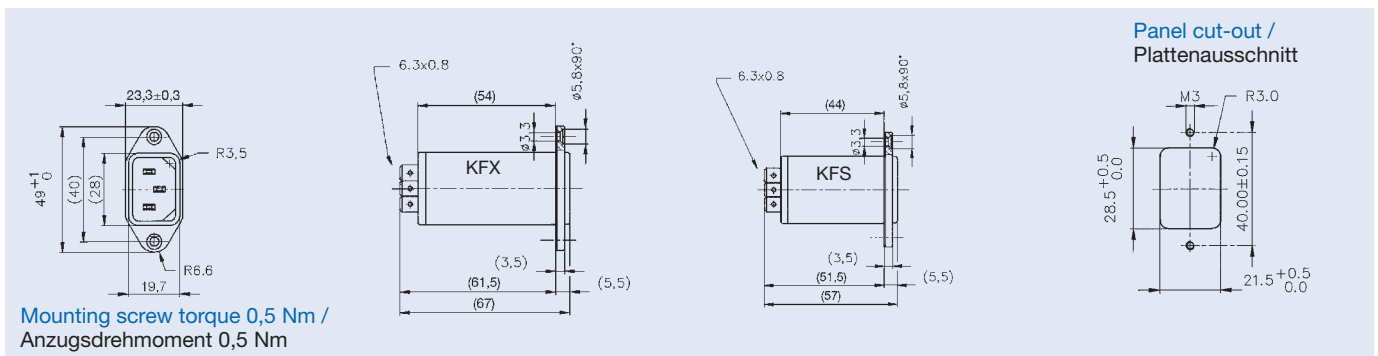
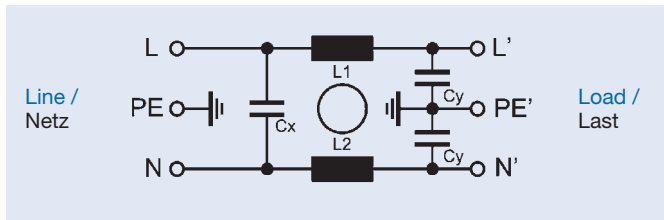


Diagram / Schaltbild

Standard version / Standard Version



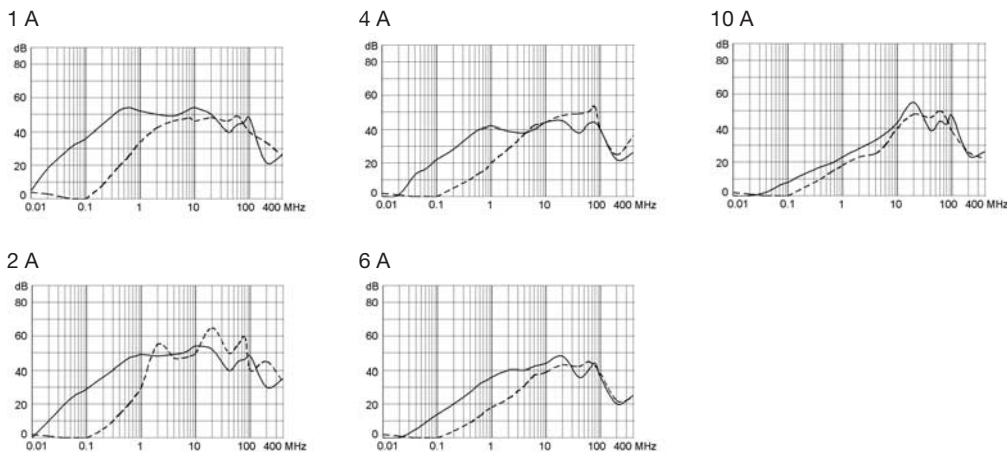
Technical data of filter-components / Daten der Filter-Komponenten

Type / Typ	Rated current / Nennstrom (A)	Filter-Type / Filter-Typ	Inductance / Induktivitäten L1/L2 (mH)	Capacitance / Kapazitäten CX (nF)	CY (nF)
KFS	1	Standard / Standard	2 x 10	47 KFS: class / Klasse CX2 KFX: class / Klasse CX1	2 x 2,2
KFX	2		2 x 4		
	4		2 x 1,5		
	6		2 x 0,8		
	10		2 x 0,3		

Attenuation loss / Einfügungsdämpfung

Standard version / Standard Version

differential mode symmetrisch
common mode asymmetrisch



Order Numbers / Bestell-Nummern

Type / Typ	Order no / Bestell-Nr.	Rated current / Nennstrom	Filter-Type / Filter-Typ
KFS	4300.5051	1	Standard / Standard
	4300.5052	2	
	4300.5053	4	
	4300.5054	6	
	4300.5055	10	
KFX	4300.5061	1	Standard / Standard
	4300.5062	2	
	4300.5063	4	
	4300.5064	6	
	4300.5065	10	

Accessories see page 171

Zubehör siehe Seite 171