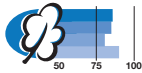
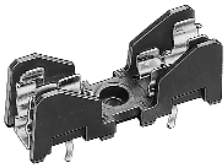


**Fuseholder
open design
Type OGD**

through hole mounting

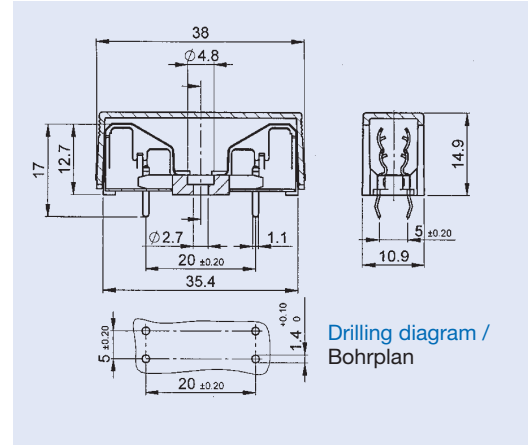


**G-Sicherungshalter
offene Bauart
Typ OGD**

Durchsteckmontage



Reflow-Cover /
Lötbeständige Abdeckhaube 0853.0917



- fuse block accepts 5 x 20 or 6,3 x 32 mm fuse-links
- impossible to have two fuse-links installed at the same time
- insulation walls reduce the risk of electric shock
- “kicked” PCB-terminals, tin-plated for optimized soldering on PCB
- spec. clip-ends prevent axial fuse-link movement

- Sockel kann wahlweise mit Sicherungseinsätzen 5 x 20 oder 6,3 x 32 mm bestückt werden
- das gleichzeitige Einsetzen von zwei Sicherungseinsätzen ist nicht möglich
- hochgezogene Isolierwände bieten einen guten Berührungsschutz
- gesickte Leiterplattenanschlüsse, verzinkt für optimale Leiterplattenlötung
- Spez. Clip-Ende verhindert axiale Verschiebung des Si-Einsatzes

Technical data

- Rated voltage: 250 V (UL: 500 V)
- Rated current: 10 A (UL: 16 A)
- Rated power acceptance at ambient air temperature T_a 23 °C: 4 W
- Power acceptance at higher T_a : see derating curves
Take note of the information on pages 215–219
- Allowable ambient air temperatures T_a : -40 °C to +85 °C
- Contact resistance: ≤ 5 m Ω
- Dielectric strength: > 6 kV, 50 Hz, 1 Min.*
- Insulation resistance (500 V DC/1 Min.): > 4x10 M Ω *
- Resistance to vibration: Frequency range 10–2000 Hz, cross-over frequency 60 Hz, < 60 Hz constant amplitude of 0,75 mm, > 60 Hz constant acceleration of 10 g, according to IEC 60068-2-6, test Fc
- Climatic category GPF according to DIN 40040
- Solderability: 235°C/2 s, according to IEC 60068-2-20, test Ta, method 1
- Resistance to soldering heat: 350 °C/10 s, according to IEC 60068-2-20, test Tb, method 1B
- Materials: socket: thermoplastic, UL 94V-0, comparative tracking index CTI 275 clips: copper-alloy, tin-plated

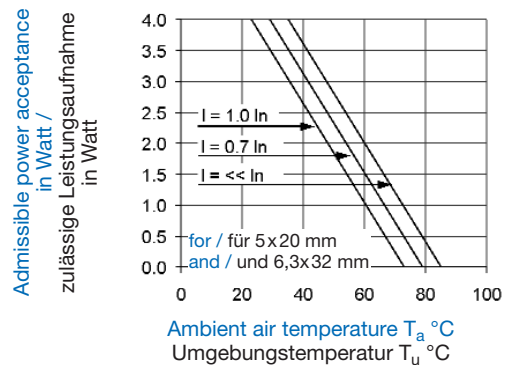
* between live parts of different potentials

Technische Daten

- Nennspannung: 250 V (UL: 500 V)
- Nennstrom: 10 A (UL: 16 A)
- Nenn-Leistungsaufnahme bei Umgebungstemperatur T_u 23 °C: 4 W
- Zul. Leistungsaufnahme bei höheren T_u : siehe Derating-Kurven
Beachten Sie die Informationen auf Seiten 215–219
- Zulässige Umgebungstemperatur T_u : -40 °C bis +85 °C
- Durchgangswiderstand: ≤ 5 m Ω
- Spannungsfestigkeit: > 6 kV, 50 Hz, 1 Min.*
- Isolationswiderstand (500 V DC/1 Min.): > 4x10 M Ω *
- Vibrationsfestigkeit: Frequenzbereich 10–2000 Hz, Übergangsfrequenz 60 Hz, < 60 Hz konstante Amplitude von 0,75 mm, > 60 Hz konstante Beschleunigung von 10 g, nach IEC 60068-2-6, Test Fc
- Klimakategorie GPF nach DIN 40040
- Lötbarkeit: 235 °C/2 s, nach IEC 60068-2-20, Test Ta, Methode 1
- Lötwärmebeständigkeit: 350 °C/10 s, nach IEC 60068-2-20, Test Tb, Methode 1B
- Werkstoffe: Sockel: Thermoplast, UL 94V-0 Kriechstromindex CTI 275 Clips: Kupferlegierung, verzinkt

* zwischen unter Spannung stehenden Teilen mit unterschiedlichem Potential

Derating curve / Derating-Kurve



Standards / Normen

- IEC 60127-6
- EN 60127-6
- UL 512, CSA C22.2-39

Approvals, Patents / Approbationen, Patente

- UL (16 A/500 V)
- CSA (16 A/250 V)

Patents in U.S. (No. 4,606,590) and in further countries /
Patente in US (Nr. 4,606,590) und weiteren Ländern

Order No. / Bestell-Nr.		suitable for fuse-links / geeignet für G-Sicherungseinsätze
0031.8231	Socket, black, with “kicked” terminals / Sockel, schwarz, mit gesickten Anschlüssen	5 x 20 and / und 6,3 x 32 mm