

**Surface Mount Fuses**  
**Type MSB**

time-lag T

directly solderable on printed circuit boards or pluggable into surface mount fuseholder

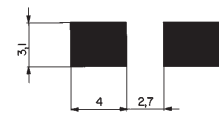
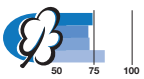
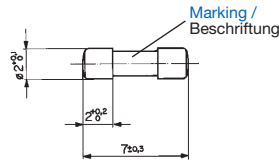
**Oberflächenmontierbare Sicherungen**  
**Typ MSB**

träge T

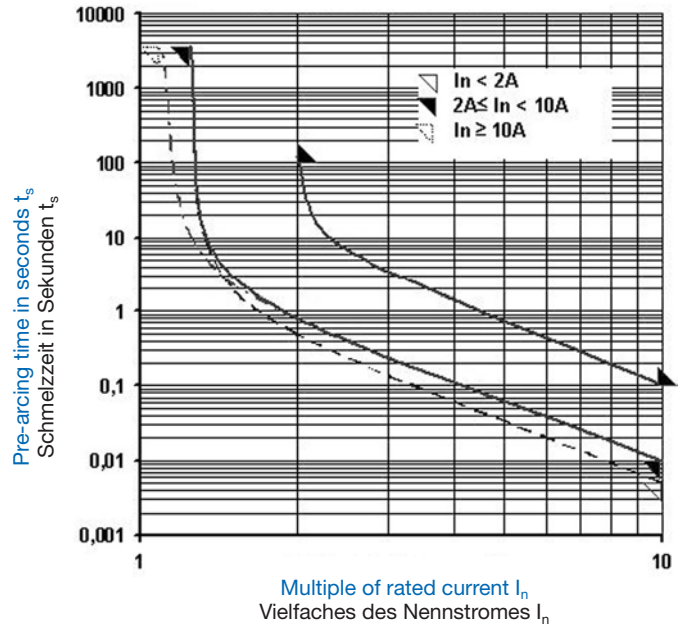
direkt einlötlbar auf Leiterplatten oder steckbar in oberflächenmontierbare Sicherungshalter



1:1



Solder pad / Anschlussflächen



Standards / Normen

UL 248-14

Approvals / Approbationen



Pre-arcing time/current characteristic (at T<sub>a</sub> 23 °C)

Zeit-Strom-Charakteristik (bei T<sub>u</sub> 23 °C)

n · I <sub>n</sub>	1,1 · I <sub>n</sub>	1,25 · I <sub>n</sub>	2 · I <sub>n</sub>	10 · I <sub>n</sub>
I <sub>n</sub> < 2 A	-	t > 1 h	t > 120 s	5 ≤ t ≤ 100 ms
2 ≤ I <sub>n</sub> < 10 A	-	t > 1 h	t > 120 s	10 ≤ t ≤ 100 ms
I <sub>n</sub> < 10 A	t > 1 h	-	t > 120 s	10 ≤ t ≤ 100 ms

Order No. / Bestell-Nr.	Rated current I <sub>n</sub> / Rated voltage U <sub>n</sub> / Nennstrom I <sub>n</sub> / Nennspannung U <sub>n</sub>	Breaking capacity / Ausschaltvermögen	Voltage drop / Spannungsfall at / bei I <sub>n</sub>	Sustained power dissipation / Verlustleistung at / bei 1 · I <sub>n</sub>	Pre-arcing I <sup>2</sup> t / Schmelz I <sup>2</sup> t at / bei 10 · I <sub>n</sub>	Approvals / Approbationen
			max. mV	max. mW	A <sup>2</sup> s	
7010.9960.XX	0,75 A / 125 V	50 A / 125 V AC/DC	106	145	0,4	• • • • • • • • •
7010.9961.XX	1 A / 125 V		97	179	0,79	
7010.9962.XX	1,5 A / 125 V		91	240	2,1	
7010.9963.XX	2 A / 125 V		88	315	4,1	
7010.9964.XX	2,5 A / 125 V		84	375	6,9	
7010.9965.XX	3,15 A / 125 V		80	450	12	
7010.9966.XX	3,5 A / 125 V		79	490	15	
7010.9967.XX	4 A / 125 V		76	545	21	
7010.9968.XX	5 A / 125 V		87	620	29	
7010.9969.XX	6,3 A / 125 V	63 A / 125 V AC/DC	85	850	51	•
7010.9970.XX	8 A / 65 V	150 A / 65 V AC/DC	83	1200	83	
7010.9971.XX	10 A / 65 V		81	1100 <sup>(1)</sup>	140	
7010.9972.XX	12 A / 65 V		80	1150 <sup>(1)</sup>	215	
7010.9973.XX	15 A / 65 V		78	1750 <sup>(1)</sup>	360	

<sup>(1)</sup> At 1,1 I<sub>n</sub>

.XX Packaging index / Verpackungsindex

**Additional technical data / Zusätzliche technische Daten**

Ambient temperature max. $T_a$ / Zulässige Umgebungstemperatur $T_u$	- 55 °C ÷ + 85 °C
Solderability; Reflow-(infra-red and vapour phase) and wave soldering / Lötbarkeit; Reflow-(Infrarot- und Dampfphase) und Wellenlötung	235 °C / 2 sec. IEC 60068-2-58 / test / Test Td
Soldering heat resistance / Lötwärmebeständigkeit	260 °C / 10 sec. IEC 60068-2-58 / test / Test Td
Materials: Housing Terminals Werkstoffe: Gehäuse Anschlüsse	Ceramics Brass, tin-plated Keramik Cu Zn verzinkt
Net weight % / Nettogewicht %	172876, MSB = 7 g for / für 100 pieces / Stk. MKf, MKT = 14,5 g for / für 100 pieces / Stk.

**Packaging / Verpackung:**

Types / Typen 172876 and / und MSB

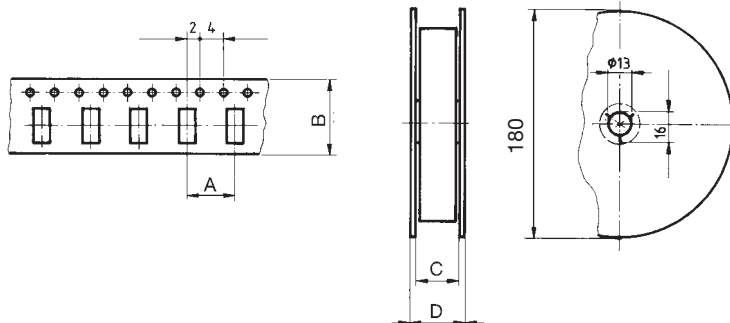
Tube or tape / Röhrcchen oder Gurt	
Tube of 100 pieces / Röhrcchen à 100 Stück, lose geschüttelt	7010.XXXX.63
Taped and reeled 1500 pieces / Blistergurt à 1500 Stück auf Rolle	7010.XXXX.57
Taped and reeled 5000 pieces / Blistergurt à 5000 Stück auf Rolle	7010.XXXX.59

Types / Typen MKF and / und MKT

Bag or tape / Beutel oder Gurt	
Bag of 100 pieces / Beutel à 100 Stück	7010.XXXX.03
Taped and reeled 1500 pieces / Blistergurt à 1500 Stück auf Rolle	7010.XXXX.57

**Blisertape and reel / Blistergurt und Rolle**

according to IEC 60286-3 / gemäss IEC 60286-3



Types / Typen	Dimensions / Masse in mm			
	A	B	C (max.)	D (max.)
172876	4	12	12,4	18,4
MSB				
MKF				
MKT				



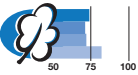
Suitable surface mount fuseholder see page 177 /  
Passender oberflächenmontierbarer  
Sicherungshalter siehe Seite 177

**Surface Mount Fuses Type MKT**  
time-lag T

directly solderable on printed circuit boards



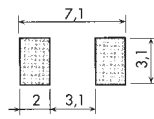
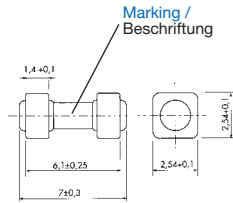
1:1



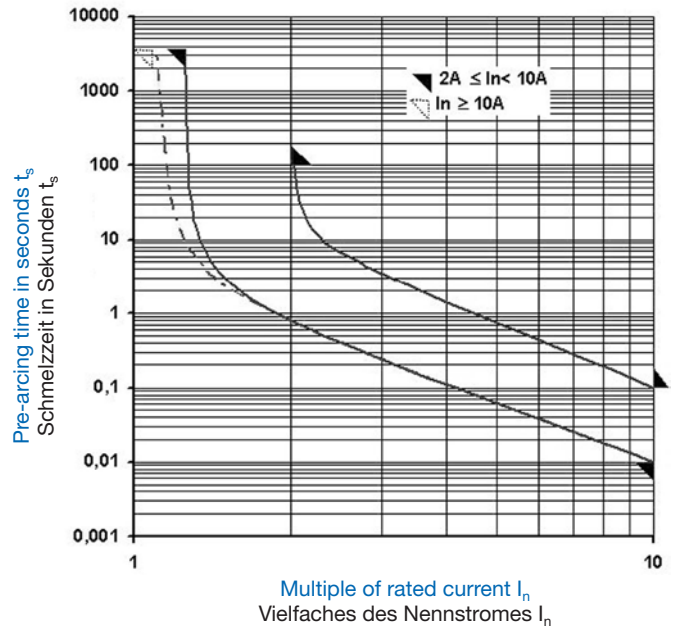
**Oberflächenmontierbare Sicherungen Typ MKT**

träge T

direkt einlötlbar auf Leiterplatten



Solder pad / Anschlussflächen



Standards / Normen

UL 248-14

Approvals / Approbationen



Pre-arcing time/current characteristic (at T<sub>a</sub> 23 °C)

Zeit-Strom-Charakteristik (bei T<sub>u</sub> 23 °C)

n · I <sub>n</sub>	1,1 · I <sub>n</sub>	1,25 · I <sub>n</sub>	2 · I <sub>n</sub>	10 · I <sub>n</sub>
Rated current I <sub>n</sub> / Nennstrom I <sub>n</sub>				
2 ≤ I <sub>n</sub> < 10 A	-	t > 1 h	t > 120 s	10 ≤ t ≤ 100 ms
I <sub>n</sub> < 10 A	t > 1 h	-	t > 120 s	10 ≤ t ≤ 100 ms

Order No. / Bestell-Nr.	Rated current I <sub>n</sub> / Rated voltage U <sub>n</sub> / Nennstrom I <sub>n</sub> / Nennspannung U <sub>n</sub>	Breaking capacity / Ausschaltvermögen	Voltage drop / Spannungsfall at / bei I <sub>n</sub>	Sustained power dissipation / Verlustleistung at / bei 1 · I <sub>n</sub>	Pre-arcing I <sup>2</sup> t / Schmelz I <sup>2</sup> t at / bei 10 · I <sub>n</sub>	Approvals / Approbationen
			max. mV	max. mW	A <sup>2</sup> s	
7010.9513.XX	2 A / 125 V	50 A / 125 V AC/DC	85	300	4,1	• • • • •
7010.9514.XX	2,5 A / 125 V		82	360	6,9	
7010.9515.XX	3,15 A / 125 V		79	440	12	
7010.9516.XX	3,5 A / 125 V		78	485	15	
7010.9517.XX	4 A / 125 V		76	540	21	
7010.9518.XX	5 A / 125 V	63 A / 125 V AC/DC	87	600	29	• • •
7010.9519.XX	6,3 A / 125 V		85	810	51	
7010.9520.XX	8 A / 65 V		81	1100	83	
7010.9521.XX	10 A / 65 V		79	1000 <sup>(1)</sup>	140	
7010.9522.XX	12 A / 65 V		77	1050 <sup>(1)</sup>	215	
7010.9523.XX	15 A / 65 V	150 A / 65 V AC/DC	75	1700 <sup>(1)</sup>	360	•

<sup>(1)</sup>At 1,1 I<sub>n</sub>

.XX Packaging index / Verpackungsindex

**Additional technical data / Zusätzliche technische Daten**

Ambient temperature max. $T_a$ / Zulässige Umgebungstemperatur $T_u$	- 55 °C ÷ + 85 °C
Solderability; Reflow-(infra-red and vapour phase) and wave soldering / Lötbarkeit; Reflow-(Infrarot- und Dampfphase) und Wellenlötung	235 °C / 2 sec. IEC 60068-2-58 / test / Test Td
Soldering heat resistance / Lötwärmebeständigkeit	260 °C / 10 sec. IEC 60068-2-58 / test / Test Td
Materials: Housing Terminals Werkstoffe: Gehäuse Anschlüsse	Ceramics Brass, tin-plated Keramik Cu Zn verzinkt
Net weight % / Nettogewicht %	172876, MSB = 7 g for / für 100 pieces / Stk. MKf, MKT = 14,5 g for / für 100 pieces / Stk.

**Packaging / Verpackung:**

Types / Typen 172876 and / und MSB

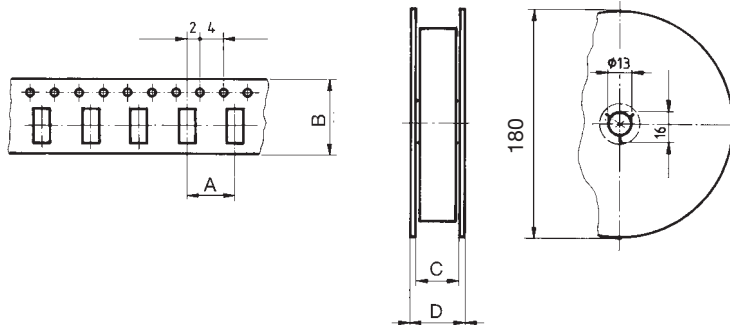
Tube or tape / Röhrcchen oder Gurt	
Tube of 100 pieces / Röhrcchen à 100 Stück, lose geschüttelt	7010.XXXX.63
Taped and reeled 1500 pieces / Blistergurt à 1500 Stück auf Rolle	7010.XXXX.57
Taped and reeled 5000 pieces / Blistergurt à 5000 Stück auf Rolle	7010.XXXX.59

Types / Typen MKF and / und MKT

Bag or tape / Beutel oder Gurt	
Bag of 100 pieces / Beutel à 100 Stück	7010.XXXX.03
Taped and reeled 1500 pieces / Blistergurt à 1500 Stück auf Rolle	7010.XXXX.57

**Blisertape and reel / Blistergurt und Rolle**

according to IEC 60286-3 / gemäss IEC 60286-3



Types / Typen	Dimensions / Masse in mm			
	A	B	C (max.)	D (max.)
172876	4	12	12,4	18,4
MSB				
MKF				
MKT				



Suitable surface mount fuseholder see page 177 /  
Passender oberflächenmontierbarer  
Sicherungshalter siehe Seite 177