

Surface Mount Fuses Type OMF 250

quick-acting F

available in lead-free version
directly solderable on printed circuit boards

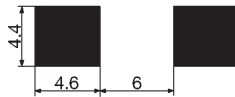
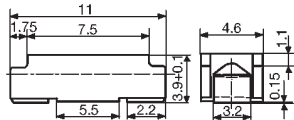
Oberflächenmontierbare Sicherungen Typ OMF 250

flink F

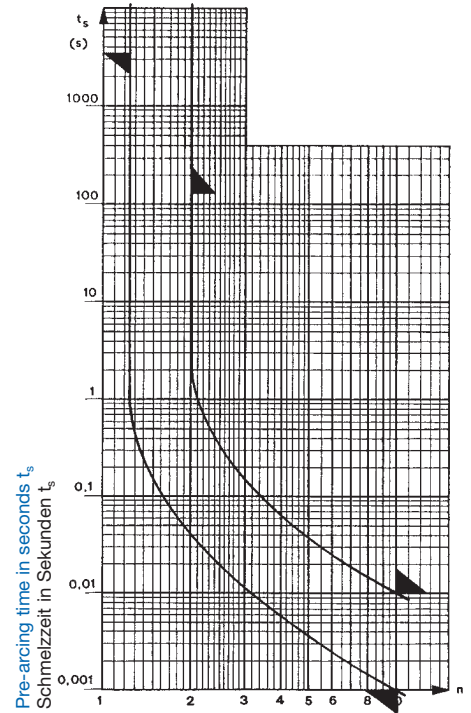
In bleifreier Version erhältlich
direkt einlötlbar auf Leiterplatten



1:1



Solder pads / Anschlussflächen



Multiple of rated current I_n
Vielfaches des Nennstromes I_n

Standards / Normen

IEC 60127-4/2; EN 60127-4/2
UL 248-14
CSA C22.2 No. 248.14

} with modifications based on IEC.../EN... /
mit Modifikationen basierend auf IEC.../EN...

Pre-arcing time/current characteristic (at T_a 23 °C)

Zeit-Strom-Charakteristik (bei T_u 23 °C)

$n \cdot I_n$	$1,25 \cdot I_n^*$	$2 \cdot I_n$	$10 \cdot I_n$	
Rated current I_n / Nennstrom I_n	min.	max.	min.	max.
250 mA – 4 A	1 h	120 s	1 ms	10 ms

Approvals, Patents / Approbationen, Patente

UL VDE 400 mA ... 4 A
CSA
Patents in U.S. (No. 4,851,806) and in further countries /
Patente in US (Nr. 4,851,806) und in weiteren Ländern

* Non fusing current I_{nf} / Kleiner Prüfstrom I_{nf}

Order No. / Bestell-Nr.	Rated current I_n / Rated voltage U_n / Nennstrom I_n / Nennspannung U_n	Breaking capacity / Ausschaltvermögen	Voltage drop / Spannungsfall at / bei I_n		Sustained power dissipation / Verlustleistung at / bei $1,25 I_n$		Pre-arcing I^2t / Schmelz I^2t at / bei $10 \cdot I_n$	Approvals / Approbationen
			typ. mV	max. IEC 60127 mV	typ. mW	max. EC 60127 mW	typ. A ² s	UL SF VDE
3403.0010.XX	250 mA / 250 V	100 A / 250 V AC p.f. / cos $\varphi > 0.95$ 100 A / 250 V DC	1100*	1400*	480	500	0.012	• •
3403.0011.XX	315 mA / 250 V		1000*	1300*	430	500	0.019	• •
3403.0012.XX	400 mA / 250 V		230	700	190	500	0.02	• • •
3403.0013.XX	500 mA / 250 V		190	600	190	500	0.03	• • •
3403.0014.XX	630 mA / 250 V		170	500	230	500	0.07	• • •
3403.0015.XX	800 mA / 250 V		200	400	330	500	0.12	• • •
3403.0016.XX	1 A / 250 V		170	300	390	500	0.23	• • •
3403.0017.XX	1,25 A / 250 V		150	300	390	1000	0.47	• • •
3403.0018.XX	1,6 A / 250 V		150	300	490	1000	0.84	• • •
3403.0019.XX	2 A / 250 V		140	300	600	1000	1,4	• • •
3403.0020.XX	2,5 A / 250 V		130	300	670	1000	2,6	• • •
3403.0021.XX	3,15 A / 250 V		130	300	870	1200	4,8	• • •
3403.0022.XX	4 A / 250 V		100	300	950	1500	8,6	• • •

* Voltage drop is higher as specified in the IEC 60127-4

Technical data and packaging

Types **OMF 63**
OMF 125
OMT 125
OMF 250
OMT 250

Technische Daten und Verpackung

Typen **OMF 63**
OMF 125
OMT 125
OMF 250
OMT 250

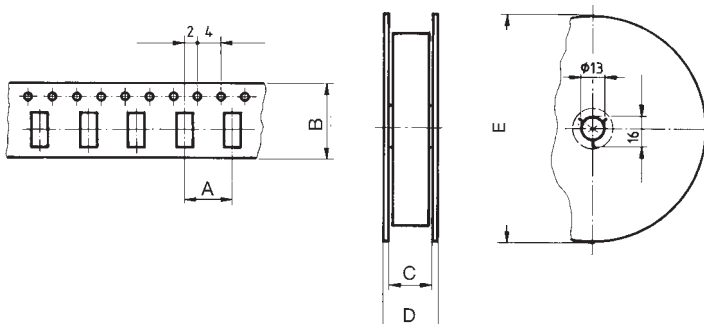
Additional technical data / Zusätzliche technische Daten

Ambient temperature max. T_a / Zulässige Umgebungstemperatur T_u	- 40 °C to / bis + 85 °C
Permissible continuous operating current at 23 °C / Zulässiger Dauerstrom bei 23 °C	OMF 63 } $0,7 \times I_n$ } OMF 125 } } OMT 125 } } OMF 250 } $0,8 \times I_n$ } OMT 250 } } Shift of the rated current at ambient air temperatures > 23 °C see diagramm on page 204 / Verschiebung des Nennstromes bei Umgebungstemperaturen > 23 °C siehe Diagramm Seite 204
Resistance to vibration / Vibrationsbeständigkeit	Frequency 10 ÷ 2000 Hz, cross-over frequency 60 Hz < 60 Hz constant Amplitude of 0,75 mm > 60 Hz constant acceleration of 100 m/s ² (10 g); OMF 250, OMT 250: 196 m/s ² (20 g) according to IEC 60068-2-6, Test Fc / Frequenzbereich 10 ÷ 2000 Hz, Übergangsfrequenz 60 Hz < 60 Hz konstante Amplitude von 0,75 mm > 60 Hz konstante Beschleunigung von 100 m/s ² (10 g); OMF 250, OMT 250: 196 m/s ² (20 g) nach IEC 60068-2-6, Test Fc
Resistance to shock / Schockbeständigkeit	981 m/s ² (100 g), 6 ms, IEC 60068-2-27 test Ea
Climatic category / Klimakategorie	GPF according to / nach DIN 40040
Solderability (Reflow- and Wave soldering) / Lötbarkeit (Reflow und Wellenlötung)	235 °C / 2 sec. IEC 60068-2-58 / test / Test Td
Soldering heat resistance / Lötwärmebeständigkeit	260 °C / 10 sec. IEC 60068-2-58 / test / Test Td
Fuse-link temperature rise \leq 75 K (UL/CSA) / Temperaturerhöhungen am Si-Einsatz \leq 75 K (UL/CSA)	trackwidth for: Leiterbahnbreite für: $I_n \leq 5 A: \leq 5 \text{ mm}$ $I_n 6,3/7A \geq 5 \text{ mm}$ $I_n 8/10A \geq 10 \text{ mm}$
Storage temperature max. / max. Lagertemperatur	40 °C / 70% r. H / r. F.
Materials Housing Terminals / Werkstoffe Gehäuse Anschlüsse	Temperature resistant plastic, flammability class UL 94V-0 Brass, tin plated / Temperaturbeständiger Kunststoff, Brennbarkeitsstufe UL 94V-0 Messing verzinnt
Net weight pieces % / Nettogewicht % Stück	OMF 63 and / und OMT 125: 10 g OMF 250 / OMT 250: 35 g

Bag or tape / Beutel oder Gurt	Type / Typ OMF 63	Types / Typen OMF 125 / OMT 125	Types / Typen OMF 250 / OMT 250
Bag of 100 pieces / lose Beutel geschüttet à 100 Stück	3402.XXXX.11	3404.XXXX.11	3403.XXXX.11
Taped and reeled 750 pieces / Blistergurt à 750 Stück auf Rolle	3402.XXXX.22	3404.XXXX.22	
Taped and reeled 2000 pieces / Blistergurt à 2000 Stück auf Rolle			3403.XXXX.24
Taped and reeled 3000 pieces / Blistergurt à 3000 Stück auf Rolle	3402.XXXX.24	3404.XXXX.24	

Blister tape and reel / Blistergurt und Rolle

according to IEC 286-3 / gemäss IEC 286-3



Types / Typen	Dimensions / Masse in mm						
	A	B	C (max.)	D (max.)	E (750)	(2000)	(3000)
OMF 63	8	16	18,4	22,4	180		330
OMF 125	8	16	18,4	22,4	180		330
OMT 125	8	16	18,4	22,4	180		330
OMF 250	8	24	26,4	30,4		330	
OMT 250	8	24	26,4	30,4		330	