

Surface Mount Fuses Type OMF 63

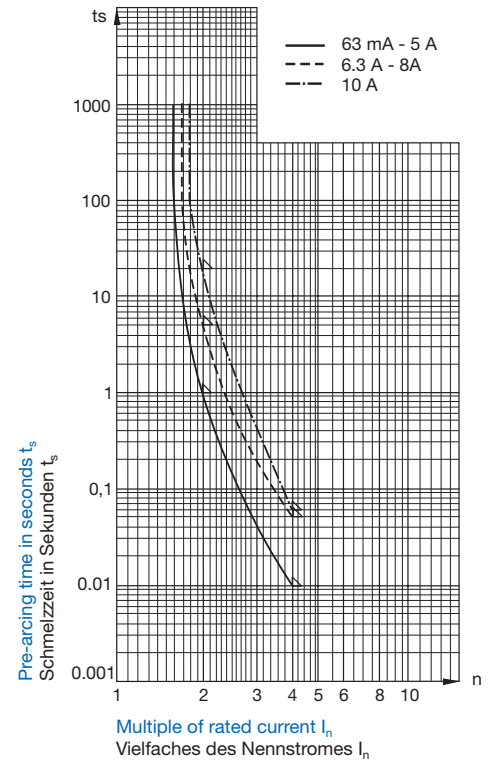
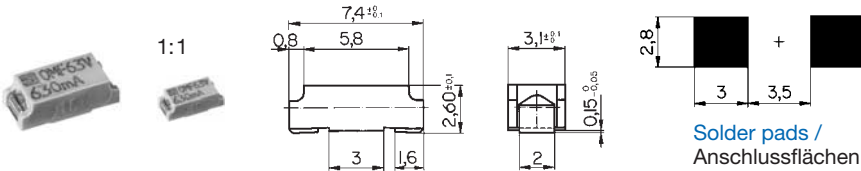
quick-acting F

available in lead-free version **NEW** directly solderable on printed circuit boards or plugable into surface mount fuseholder

Oberflächenmontierbare Sicherungen Typ OMF 63

flink F

In bleifreier Version **NEU** erhältlich direkt einlötlbar in Leiterplatten oder steckbar in oberflächenmontierbare Sicherungshalter



Standards / Normen

UL 248-14
CSA C22.2 No. 248.14

Pre-arcing time/current characteristic (at T_a 23 °C)

Zeit-Strom-Charakteristik (bei T_u 23 °C)

n · I _n Rated current I _n / Nennstrom I _n	n · I _n		
	1 · I _n *	2 · I _n	4 · I _n
	min.	max.	max.
63 mA – 5 A	4 h	1 s	10 ms
6,3 – 8 A	4 h	5 s	50 ms
10 A	4 h	20 s	60 ms

Approvals, Patents / Approbationen, Patente

UL CSA

Patents in U.S. (No. 4,851,806) and in further countries / Patente in US (Nr. 4,851,806) und in weiteren Ländern

* Non fusing current I_{nf} / Kleiner Prüfstrom I_{nf}

Order No. / Bestell-Nr.	Rated current I _n / Rated voltage U _n / Nennstrom I _n / Nennspannung U _n	Breaking capacity / Ausschaltvermögen	Voltage drop / Spannungsfall at / bei I _n	Sustained power dissipation / Verlustleistung at / bei 1 · I _n	Pre-arcing I ² t / Schmelz I ² t at / bei 4 · I _n	Approvals / Approbationen	
						UL	CSA
3402.0003.XX	63 mA / 63 V	50 A / 63 V AC/DC p.f. / cos φ 1	typ. 2550 mV	typ. 160 mW	typ. 1,1 · 10 ⁻⁴ A ² s	•	•
3402.0004.XX	100 mA / 63 V		1770	180	6,7 · 10 ⁻³	•	•
3402.0049.XX	125 mA / 63 V		1770	220	1,1 · 10 ⁻³	•	•
3402.0005.XX	160 mA / 63 V		1700	270	1,8 · 10 ⁻³	•	•
3402.0006.XX	250 mA / 63 V		990	250	5,8 · 10 ⁻³	•	•
3402.0043.XX	350 mA / 63 V		990	350	7,6 · 10 ⁻³	•	•
3402.0044.XX	375 mA / 63 V		990	370	1,3 · 10 ⁻²	•	•
3402.0007.XX	400 mA / 63 V		960	380	1,6 · 10 ⁻²	•	•
3402.0045.XX	500 mA / 63 V		350	180	1,6 · 10 ⁻²	•	•
3402.0008.XX	630 mA / 63 V		290	180	2,0 · 10 ⁻²	•	•
3402.0046.XX	750 mA / 63 V		260	200	3,1 · 10 ⁻²	•	•
3402.0009.XX	1 A / 63 V		220	220	8,6 · 10 ⁻²	•	•
3402.0010.XX	1,25 A / 63 V		220	280	1,4 · 10 ⁻¹	•	•
3402.0047.XX	1,5 A / 63 V		200	300	2,4 · 10 ⁻¹	•	•
3402.0011.XX	1,6 A / 63 V		200	320	2,7 · 10 ⁻¹	•	•
3402.0012.XX	2 A / 63 V		200	400	4,4 · 10 ⁻¹	•	•
3402.0013.XX	2,5 A / 63 V		190	480	9,7 · 10 ⁻¹	•	•
3402.0014.XX	3 A / 63 V		190	570	1,3	•	•
3402.0048.XX	3,15 A / 63 V		190	600	1,2	•	•
3402.0015.XX	3,5 A / 63 V		140	490	1,6	•	•
3402.0016.XX	4 A / 63 V	140	560	2,1	•	•	
3402.0017.XX	5 A / 63 V	140	700	2,9	•	•	
3402.0018.XX	6,3 A / 63 V	110	690	14	•	•	
3402.0019.XX	7 A / 63 V	105	740	16	•	•	
3402.0020.XX	8 A / 63 V	100	800	20	•	•	
3402.0040.XX	10 A / 63 V	80	800	54	•	•	

.XX Packaging index / Verpackungsindex

Additional technical data and packaging see page 60 / Zusätzliche technische Daten und Verpackung siehe Seite 60



Suitable surface mount fuseholder see page 182 / Passender oberflächenmontierbarer Sicherungshalter siehe Seite 182



OMF 63 fuse-link pre-inserted into fuseholder OMH 125 see page 61 / OMF 63 Si-Einsatz eingesetzt in Sicherungshalter OMH 125 siehe Seite 61

Surface Mount Fuses
Types OMK 63
OMK 125
OMZ 125

NEW

Fuseholder OMH with pre-inserted fuse-link OMF quick-acting F

available in lead-free version
directly solderable on printed circuit boards, reflow soldering

NEW

Oberflächenmontierbare Sicherungen
Typen OMK 63
OMK 125
OMZ 125

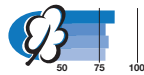
NEU

Sicherungshalter OMH mit eingesetztem Sicherungseinsatz OMF flink F

In bleifreier Version erhältlich
direkt einlötlbar auf Leiterplatten, Reflow-Lötung

NEU

Approvals / Approbationen



	Type / Typ OMK 63 (OMH 125 + OMF 63) Rated voltage U_n / Nennspannung U_n 63 V		Type / Typ OMK 125 (OMH 125 + OMF 125) Rated voltage U_n / Nennspannung U_n 125 V		Type / Typ OMZ 125 (OMH 125 + OMT 125) Rated voltage U_n / Nennspannung U_n 125 V		
	Rated current I_n / Nennstrom I_n	Order No. / Bestell-Nr.	Approvals / Approbationen	Order No. / Bestell-Nr.	Approvals / Approbationen	Order No. / Bestell-Nr.	Approvals / Approbationen
			UL CSA		UL CSA		UL CSA
63 mA	3422.0003.XX	• •	3404.2303.XX	• •			
100 mA	3422.0004.XX	• •	3404.2304.XX	• •			
125 mA	3422.0049.XX	• •	3404.2349.XX	• •			
160 mA	3422.0005.XX	• •	3404.2305.XX	• •			
250 mA	3422.0006.XX	• •	3404.2306.XX	• •	3404.2320.XX	• •	
350 mA	3422.0043.XX	• •	3404.2343.XX	• •			
375 mA	3422.0044.XX	• •	3404.2344.XX	• •	3404.2321.XX	• •	
400 mA	3422.0007.XX	• •	3404.2307.XX	• •			
500 mA	3422.0045.XX	• •	3404.2345.XX	• •	3404.2322.XX	• •	
630 mA	3422.0008.XX	• •	3404.2308.XX	• •			
750 mA	3422.0046.XX	• •	3404.2346.XX	• •	3404.2323.XX	• •	
1 A	3422.0009.XX	• •	3404.2309.XX	• •	3404.2324.XX	• •	
1,25 A	3422.0010.XX	• •	3404.2310.XX	• •			
1,5 A	3422.0047.XX	• •	3404.2347.XX	• •	3404.2325.XX	• •	
1,6 A	3422.0011.XX	• •	3404.2311.XX	• •			
2 A	3422.0012.XX	• •	3404.2312.XX	• •	3404.2326.XX	• •	
2,5 A	3422.0013.XX	• •	3404.2313.XX	• •	3404.2327.XX	• •	
3 A	3422.0014.XX	• •	3404.2314.XX	• •	3404.2328.XX	• •	
3,15 A	3422.0048.XX	• •	3404.2348.XX	• •			
3,5 A	3422.0015.XX	• •	3404.2315.XX	• •	3404.2329.XX	• •	
4 A	3422.0016.XX	• •	3404.2316.XX	• •	3404.2330.XX	• •	
5 A	3422.0017.XX	• •	3404.2317.XX	• •	3404.2331.XX	• •	

.XX = Packaging index / Verpackungsindex

Additional technical data / Zusätzliche technische Daten

Sub-miniature fuse-links / Kleinst-Sicherungseinsätze

OMF 63: [pages / Seiten](#) 55, 60

OMF 125: [pages / Seiten](#) 56, 60

OMT 125: [pages / Seiten](#) 57, 60

Fuseholder / Sicherungshalter

OMH 125: [page / Seite](#) 182

Net weight % / Nettogewicht %

OMK 63: 47 g

OMK 125: 58 g

Remark / Bemerkung

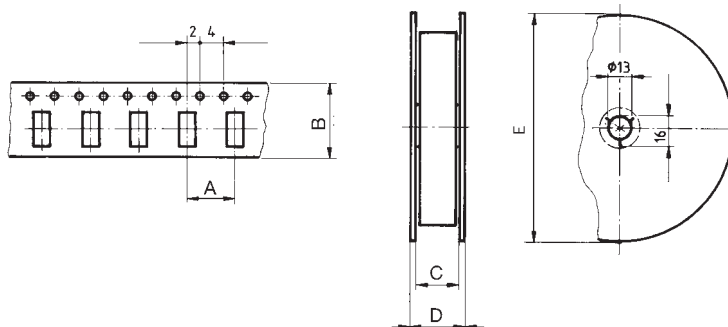
The fuse-link which is inserted in the OMK cannot be soldered directly on the printed circuit board / Der im OMK eingesetzte Kleinstsicherungseinsatz kann nicht direkt auf Leiterplatten gelötet werden.

Packaging / Verpackung

Box or tape / Schachtel oder Gurt	Type / Typ OMK 63	Type / Typ OMK 125, OMZ 125
Boxes of 100 pieces / lose geschüttet à 100 Stück	3422.XXXX.11	3404.XXXX.11
Taped and reeled 750 pieces / Blistergurt à 750 Stück auf Rolle	3422.XXXX.22	3404.XXXX.22
Taped and reeled 1500 pieces / Blistergurt à 1500 Stück auf Rolle	3422.XXXX.23	3404.XXXX.23

Blisertape and reel / Blistergurt und Rolle

according to IEC 60286-3 / gemäss IEC 60286-3



Types / Typen	Dimensions / Masse in mm					
	A	B	C (max.)	D (max.)	E (750)	E (1500)
OMK 63	8	24	26,4	30,4	180	330
OMK 125	8	24	26,4	30,4	180	330
OMZ 125	8	24	26,4	30,4	180	330

Technical data and packaging

Types **OMF 63**
OMF 125
OMT 125
OMF 250
OMT 250

Technische Daten und Verpackung

Typen **OMF 63**
OMF 125
OMT 125
OMF 250
OMT 250

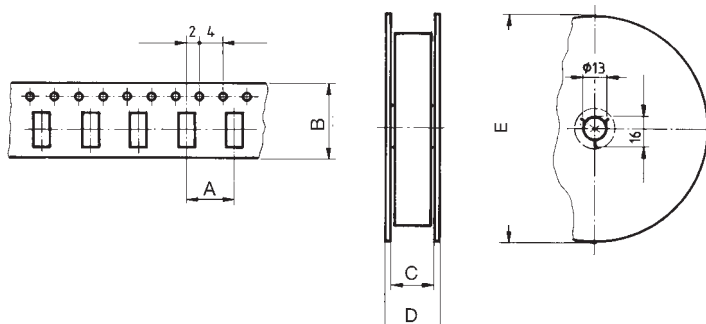
Additional technical data / Zusätzliche technische Daten

Ambient temperature max. T_a / Zulässige Umgebungstemperatur T_u	- 40 °C to / bis + 85 °C
Permissible continuous operating current at 23 °C / Zulässiger Dauerstrom bei 23 °C	OMF 63 } OMF 125 } $0,7 \times I_n$ } OMT 125 } OMF 250 } $0,8 \times I_n$ } OMT 250 } Shift of the rated current at ambient air temperatures > 23 °C see diagramm on page 204 / Verschiebung des Nennstromes bei Umgebungstemperaturen > 23 °C siehe Diagramm Seite 204
Resistance to vibration / Vibrationsbeständigkeit	Frequency 10 ÷ 2000 Hz, cross-over frequency 60 Hz < 60 Hz constant Amplitude of 0,75 mm > 60 Hz constant acceleration of 100 m/s ² (10 g); OMF 250, OMT 250: 196 m/s ² (20 g) according to IEC 60068-2-6, Test Fc / Frequenzbereich 10 ÷ 2000 Hz, Übergangsfrequenz 60 Hz < 60 Hz konstante Amplitude von 0,75 mm > 60 Hz konstante Beschleunigung von 100 m/s ² (10 g); OMF 250, OMT 250: 196 m/s ² (20 g) nach IEC 60068-2-6, Test Fc
Resistance to shock / Schockbeständigkeit	981 m/s ² (100 g), 6 ms, IEC 60068-2-27 test Ea
Climatic category / Klimakategorie	GPF according to / nach DIN 40040
Solderability (Reflow- and Wave soldering) / Lötbarkeit (Reflow und Wellenlötung)	235 °C / 2 sec. IEC 60068-2-58 / test / Test Td
Soldering heat resistance / Lötwärmebeständigkeit	260 °C / 10 sec. IEC 60068-2-58 / test / Test Td
Fuse-link temperature rise \leq 75 K (UL/CSA) / Temperaturerhöhungen am Si-Einsatz \leq 75 K (UL/CSA)	trackwidth for: Leiterbahnbreite für: $I_n \leq 5 A: \leq 5 \text{ mm}$ $I_n 6,3/7A \geq 5 \text{ mm}$ $I_n 8/10A \geq 10 \text{ mm}$
Storage temperature max. / max. Lagertemperatur	40 °C / 70% r. H / r. F.
Materials Housing Terminals / Werkstoffe Gehäuse Anschlüsse	Temperature resistant plastic, flammability class UL 94V-0 Brass, tin plated / Temperaturbeständiger Kunststoff, Brennbarkeitsstufe UL 94V-0 Messing verzinnt
Net weight pieces % / Nettogewicht % Stück	OMF 63 and / und OMT 125: 10 g OMF 250 / OMT 250: 35 g

Bag or tape / Beutel oder Gurt	Type / Typ OMF 63	Types / Typen OMF 125 / OMT 125	Types / Typen OMF 250 / OMT 250
Bag of 100 pieces / lose Beutel geschüttet à 100 Stück	3402.XXXX.11	3404.XXXX.11	3403.XXXX.11
Taped and reeled 750 pieces / Blistergurt à 750 Stück auf Rolle	3402.XXXX.22	3404.XXXX.22	
Taped and reeled 2000 pieces / Blistergurt à 2000 Stück auf Rolle			3403.XXXX.24
Taped and reeled 3000 pieces / Blistergurt à 3000 Stück auf Rolle	3402.XXXX.24	3404.XXXX.24	

Blister tape and reel / Blistergurt und Rolle

according to IEC 286-3 / gemäss IEC 286-3



Types / Typen	Dimensions / Masse in mm						
	A	B	C (max.)	D (max.)	E (750)	(2000)	(3000)
OMF 63	8	16	18,4	22,4	180		330
OMF 125	8	16	18,4	22,4	180		330
OMT 125	8	16	18,4	22,4	180		330
OMF 250	8	24	26,4	30,4		330	
OMT 250	8	24	26,4	30,4		330	