

**NEW**

**NEU**

**Surface Mount Fuses Type OMT 125**

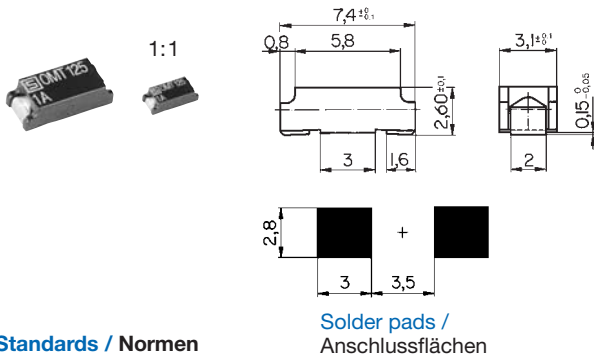
time-lag T

lead-free  
directly solderable on printed circuit boards or plugable into surface mount fuseholder

**Oberflächenmontierbare Sicherungen Typ OMT 125**

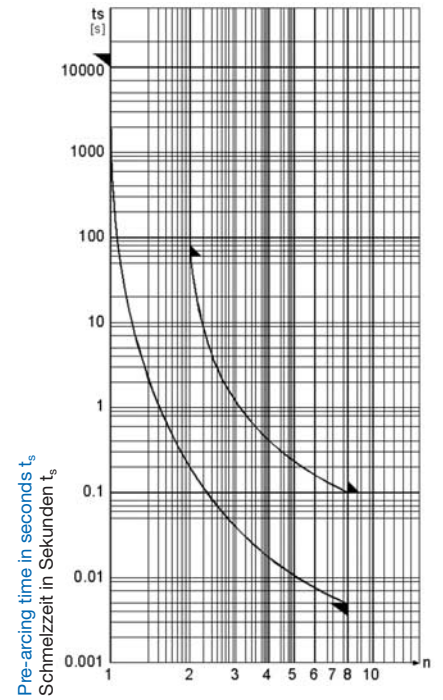
träge T

bleifrei  
direkt einlötlbar in Leiterplatten oder steckbar in oberflächenmontierbare Sicherungshalter



**Standards / Normen**

UL 248-14



$n$  = Multiple of rated current  $I_n$   
 $n$  = Vielfaches des Nennstromes  $I_n$

**Pre-arcing time/current characteristic (at  $T_a$  23 °C)**

**Zeit-Strom-Charakteristik (bei  $T_u$  23 °C)**

**Approvals / Approbationen**

c US

Rated current $I_n$ / Nennstrom $I_n$	$n \cdot I_n$			
	$1 \cdot I_n^*$	$2 \cdot I_n$	$8 \cdot I_n$	
	min.	max.	min.	max.
250 mA – 375 mA	4 h	60 s	2 ms	10 ms
500 mA – 5 A	4 h	60 s	5 ms	100 ms

Order No. / Bestell-Nr.	Rated current $I_n$ / Rated voltage $U_n$ / Nennstrom $I_n$ / Nennspannung $U_n$	Breaking capacity / Ausschaltvermögen	Voltage drop / Spannungsfall at / bei $I_n$		Sustained power dissipation / Verlustleistung at / bei $1 \cdot I_n$	Pre-arcing $I^2t$ at $8 \cdot I_n$ / Schmelz $I^2t$ bei $8 \cdot I_n$	Approvals / Approbationen
			typ. mV	max. mV			
3404.0110.XX	250 mA/125 V	100A / 125V AC / DC  p.f. / cos $\varphi$ > 0.95	142	300	35.5	0.020	c  US
3404.0111.XX	375 mA/125 V		123	300	46.1	0.054	
3404.0112.XX	500 mA/125 V		95	300	47.5	0.16	
3404.0113.XX	750 mA/125 V		92	300	69	0.43	
3404.0114.XX	1 A/125 V		88	300	88	0.77	
3404.0115.XX	1.5 A/125 V		82	300	123	1.73	
3404.0116.XX	2 A/125 V		75	300	150	3.58	
3404.0117.XX	2.5 A/125 V		137	300	343	5.60	
3404.0118.XX	3 A/125 V		128	300	384	8.06	
3404.0119.XX	3.5 A/125 V		119	300	417	11.76	
3404.0120.XX	4 A/125 V		77	300	308	12.30	
3404.0121.XX	5 A/125 V		79	300	395	20.80	

Additional technical data and packaging see page 60 / Zusätzliche technische Daten und Verpackung siehe Seite 60

Suitable surface mount fuseholder see page 182 / Passender oberflächenmontierbarer Sicherungshalter siehe Seite 182

OMT 125 fuse-link pre-inserted into fuseholder OMH 125 see page 61 / OMT 125 Si-Einsatz eingesetzt in Sicherungshalter OMH 125 siehe Seite 61

Surface Mount Fuses  
Types OMK 63  
OMK 125  
OMZ 125

**NEW**

Fuseholder OMH with pre-inserted fuse-link OMF quick-acting F

available in lead-free version directly solderable on printed circuit boards, reflow soldering

**NEW**

Oberflächenmontierbare Sicherungen  
Typen OMK 63  
OMK 125  
OMZ 125

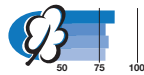
**NEU**

Sicherungshalter OMH mit eingesetztem Sicherungseinsatz OMF flink F

In bleifreier Version erhältlich direkt einlötlbar auf Leiterplatten, Reflow-Lötung

**NEU**

Approvals / Approbationen



	Type / Typ OMK 63 (OMH 125 + OMF 63) Rated voltage $U_n$ / Nennspannung $U_n$ 63 V		Type / Typ OMK 125 (OMH 125 + OMF 125) Rated voltage $U_n$ / Nennspannung $U_n$ 125 V		Type / Typ OMZ 125 (OMH 125 + OMT 125) Rated voltage $U_n$ / Nennspannung $U_n$ 125 V		
	Rated current $I_n$ / Nennstrom $I_n$	Order No. / Bestell-Nr.	Approvals / Approbationen	Order No. / Bestell-Nr.	Approvals / Approbationen	Order No. / Bestell-Nr.	Approvals / Approbationen
			UL CSA		UL CSA		UL CSA
63 mA	3422.0003.XX	• •	3404.2303.XX	• •			
100 mA	3422.0004.XX	• •	3404.2304.XX	• •			
125 mA	3422.0049.XX	• •	3404.2349.XX	• •			
160 mA	3422.0005.XX	• •	3404.2305.XX	• •			
250 mA	3422.0006.XX	• •	3404.2306.XX	• •	3404.2320.XX	• •	
350 mA	3422.0043.XX	• •	3404.2343.XX	• •			
375 mA	3422.0044.XX	• •	3404.2344.XX	• •	3404.2321.XX	• •	
400 mA	3422.0007.XX	• •	3404.2307.XX	• •			
500 mA	3422.0045.XX	• •	3404.2345.XX	• •	3404.2322.XX	• •	
630 mA	3422.0008.XX	• •	3404.2308.XX	• •			
750 mA	3422.0046.XX	• •	3404.2346.XX	• •	3404.2323.XX	• •	
1 A	3422.0009.XX	• •	3404.2309.XX	• •	3404.2324.XX	• •	
1,25 A	3422.0010.XX	• •	3404.2310.XX	• •			
1,5 A	3422.0047.XX	• •	3404.2347.XX	• •	3404.2325.XX	• •	
1,6 A	3422.0011.XX	• •	3404.2311.XX	• •			
2 A	3422.0012.XX	• •	3404.2312.XX	• •	3404.2326.XX	• •	
2,5 A	3422.0013.XX	• •	3404.2313.XX	• •	3404.2327.XX	• •	
3 A	3422.0014.XX	• •	3404.2314.XX	• •	3404.2328.XX	• •	
3,15 A	3422.0048.XX	• •	3404.2348.XX	• •			
3,5 A	3422.0015.XX	• •	3404.2315.XX	• •	3404.2329.XX	• •	
4 A	3422.0016.XX	• •	3404.2316.XX	• •	3404.2330.XX	• •	
5 A	3422.0017.XX	• •	3404.2317.XX	• •	3404.2331.XX	• •	

.XX = Packaging index / Verpackungsindex

**Additional technical data / Zusätzliche technische Daten**

Sub-miniature fuse-links / Kleinst-Sicherungseinsätze

OMF 63: [pages / Seiten](#) 55, 60

OMF 125: [pages / Seiten](#) 56, 60

OMT 125: [pages / Seiten](#) 57, 60

Fuseholder / Sicherungshalter

OMH 125: [page / Seite](#) 182

Net weight % / Nettogewicht %

OMK 63: 47 g

OMK 125: 58 g

**Remark / Bemerkung**

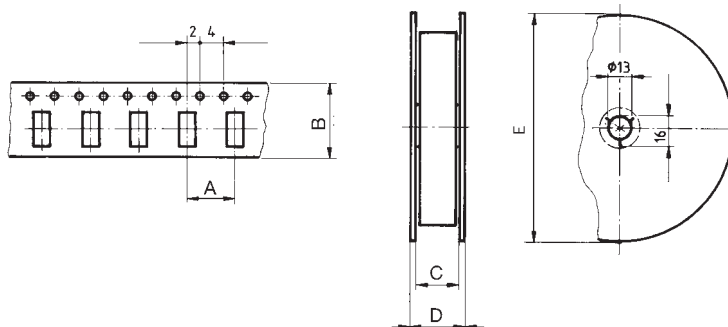
The fuse-link which is inserted in the OMK cannot be soldered directly on the printed circuit board / Der im OMK eingesetzte Kleinstsicherungseinsatz kann nicht direkt auf Leiterplatten gelötet werden.

**Packaging / Verpackung**

Box or tape / Schachtel oder Gurt	Type / Typ OMK 63	Type / Typ OMK 125, OMZ 125
Boxes of 100 pieces / lose geschüttet à 100 Stück	3422.XXXX.11	3404.XXXX.11
Taped and reeled 750 pieces / Blistergurt à 750 Stück auf Rolle	3422.XXXX.22	3404.XXXX.22
Taped and reeled 1500 pieces / Blistergurt à 1500 Stück auf Rolle	3422.XXXX.23	3404.XXXX.23

**Blisertape and reel / Blistergurt und Rolle**

according to IEC 60286-3 / gemäss IEC 60286-3



Types / Typen	Dimensions / Masse in mm					
	A	B	C (max.)	D (max.)	E (750)	E (1500)
OMK 63	8	24	26,4	30,4	180	330
OMK 125	8	24	26,4	30,4	180	330
OMZ 125	8	24	26,4	30,4	180	330

**Technical data and packaging**

Types **OMF 63**  
**OMF 125**  
**OMT 125**  
**OMF 250**  
**OMT 250**

**Technische Daten und Verpackung**

Typen **OMF 63**  
**OMF 125**  
**OMT 125**  
**OMF 250**  
**OMT 250**

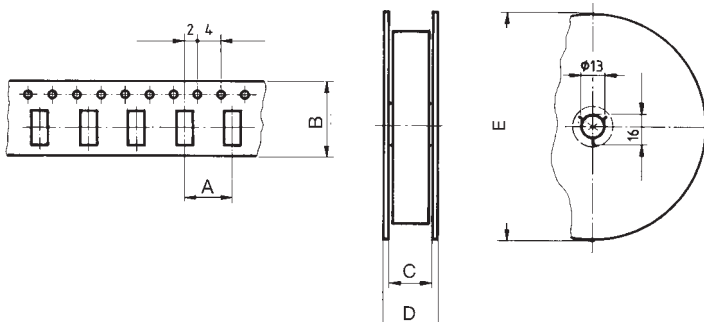
**Additional technical data / Zusätzliche technische Daten**

Ambient temperature max. $T_a$ / Zulässige Umgebungstemperatur $T_u$	- 40 °C to / bis + 85 °C
Permissible continuous operating current at 23 °C / Zulässiger Dauerstrom bei 23 °C	OMF 63 } OMF 125 } $0,7 \times I_n$ } OMT 125 } OMF 250 } $0,8 \times I_n$ } OMT 250 } Shift of the rated current at ambient air temperatures > 23 °C see diagramm on page 204 / Verschiebung des Nennstromes bei Umgebungstemperaturen > 23 °C siehe Diagramm Seite 204
Resistance to vibration / Vibrationsbeständigkeit	Frequency 10 ÷ 2000 Hz, cross-over frequency 60 Hz < 60 Hz constant Amplitude of 0,75 mm > 60 Hz constant acceleration of 100 m/s <sup>2</sup> (10 g); OMF 250, OMT 250: 196 m/s <sup>2</sup> (20 g) according to IEC 60068-2-6, Test Fc / Frequenzbereich 10 ÷ 2000 Hz, Übergangsfrequenz 60 Hz < 60 Hz konstante Amplitude von 0,75 mm > 60 Hz konstante Beschleunigung von 100 m/s <sup>2</sup> (10 g); OMF 250, OMT 250: 196 m/s <sup>2</sup> (20 g) nach IEC 60068-2-6, Test Fc
Resistance to shock / Schockbeständigkeit	981 m/s <sup>2</sup> (100 g), 6 ms, IEC 60068-2-27 test Ea
Climatic category / Klimakategorie	GPF according to / nach DIN 40040
Solderability (Reflow- and Wave soldering) / Lötbarkeit (Reflow und Wellenlötung)	235 °C / 2 sec. IEC 60068-2-58 / test / Test Td
Soldering heat resistance / Lötwärmebeständigkeit	260 °C / 10 sec. IEC 60068-2-58 / test / Test Td
Fuse-link temperature rise $\leq$ 75 K (UL/CSA) / Temperaturerhöhungen am Si-Einsatz $\leq$ 75 K (UL/CSA)	trackwidth for: Leiterbahnbreite für: $I_n \leq 5 A: \leq 5 \text{ mm}$ $I_n 6,3/7A \geq 5 \text{ mm}$ $I_n 8/10A \geq 10 \text{ mm}$
Storage temperature max. / max. Lagertemperatur	40 °C / 70% r. H / r. F.
Materials Housing Terminals / Werkstoffe Gehäuse Anschlüsse	Temperature resistant plastic, flammability class UL 94V-0 Brass, tin plated / Temperaturbeständiger Kunststoff, Brennbarkeitsstufe UL 94V-0 Messing verzinnt
Net weight pieces % / Nettogewicht % Stück	OMF 63 and / und OMT 125: 10 g OMF 250 / OMT 250: 35 g

Bag or tape / Beutel oder Gurt	Type / Typ OMF 63	Types / Typen OMF 125 / OMT 125	Types / Typen OMF 250 / OMT 250
Bag of 100 pieces / lose Beutel geschüttet à 100 Stück	3402.XXXX.11	3404.XXXX.11	3403.XXXX.11
Taped and reeled 750 pieces / Blistergurt à 750 Stück auf Rolle	3402.XXXX.22	3404.XXXX.22	
Taped and reeled 2000 pieces / Blistergurt à 2000 Stück auf Rolle			3403.XXXX.24
Taped and reeled 3000 pieces / Blistergurt à 3000 Stück auf Rolle	3402.XXXX.24	3404.XXXX.24	

**Blister tape and reel / Blistergurt und Rolle**

according to IEC 286-3 / gemäss IEC 286-3



Types / Typen	Dimensions / Masse in mm						
	A	B	C (max.)	D (max.)	E (750)	(2000)	(3000)
OMF 63	8	16	18,4	22,4	180		330
OMF 125	8	16	18,4	22,4	180		330
OMT 125	8	16	18,4	22,4	180		330
OMF 250	8	24	26,4	30,4		330	
OMT 250	8	24	26,4	30,4		330	