

Surface Mount Fuses Type OMT 250

time-lag T

available in lead-free version **NEW**
 directly solderable on printed circuit boards

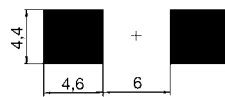
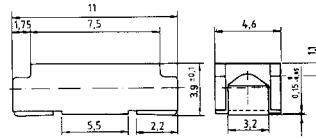
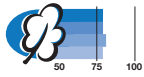
Oberflächenmontierbare Sicherungen Typ OMT 250

träge T

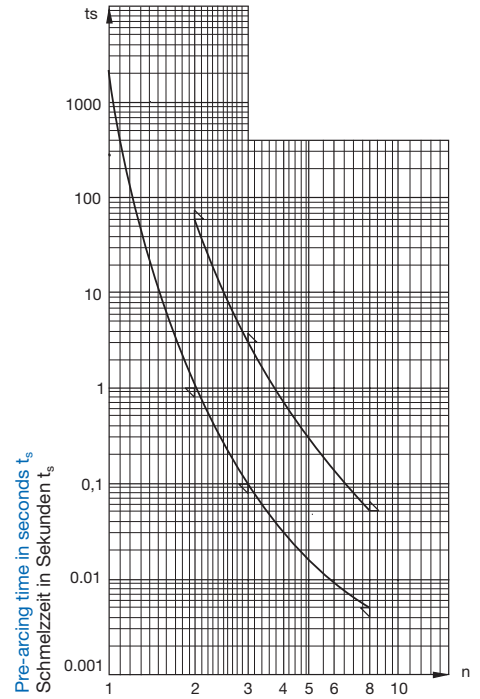
In bleifreier Version **NEW**
 erhältlich direkt einlötlbar auf Leiterplatten



1:1



Solder pads / Anschlussflächen



Multiple of rated current I_n
 Vielfaches des Nennstromes I_n

Standards / Normen

UL 248-14
 CSA C22.2 No. 248.14

Pre-arcing time/current characteristic (at T_a 23 °C)

Zeit-Strom-Charakteristik (bei T_u 23 °C)

Rated current I_n / Nennstrom I_n	$1,0 \cdot I_n^*$		$2 \cdot I_n$		$3 \cdot I_n$		$8 \cdot I_n$	
	min.	max.	min.	max.	min.	max.	min.	max.
0,75 – 5 A	4 h	1 s	60 s	100 ms	3 s	5 ms	50 ms	

* Non fusing current I_{nf} / Kleiner Prüfstrom I_{nf}

Approvals, Patents / Approbationen, Patente



Patents in U.S. (No. 4,851,806) and in further countries / Patente in US (Nr. 4,851,806) und in weiteren Ländern

Order No. / Bestell-Nr.	Rated current I_n / Rated voltage U_n / Nennstrom I_n / Nennspannung U_n	Breaking capacity / Ausschaltvermögen	Voltage drop / Spannungsfall at / bei I_n		Sustained power dissipation / Verlustleistung at / bei $4 \cdot I_n$		Pre-arcing I^2t / Schmelz I^2t at / bei $8 \cdot I_n$		Approvals / Approbationen		
			typ. mV	typ. mW	typ. A^2s	UL	CSA				
3403.0129.XX	750 mA / 250 V	100 A / 250 V AC $p.f. / \cos \varphi 1$	107	80	3 · 10 ⁻¹	•	•				
3403.0116.XX	1 A / 250 V		92	92	7 · 10 ⁻¹	•	•				
3403.0117.XX	1,25 A / 250 V		89	111	1,0	•	•				
3403.0130.XX	1,5 A / 250 V	50 A/250 V AC	74	111	2,0	•	•				
3403.0119.XX	2 A / 250 V		69	138	4,0	•	•				
3403.0120.XX	2,5 A / 125 V		68	170	7,0	•	•				
3403.0131.XX	3 A / 125 V	100 A / 125 V AC $p.f. / \cos \varphi 1$	62	186	12,0	•	•				
3403.0132.XX	3,5 A / 125 V		60	210	19,0	•	•				
3403.0122.XX	4 A / 125 V		60	240	23,0	•	•				
3403.0123.XX	5 A / 125 V		57	285	37,0	•	•				

.XX Packaging index / Verpackungsindex

Additional technical data and packaging see page 60 / Zusätzliche technische Daten und Verpackung siehe Seite 60

Technical data and packaging

Types **OMF 63**
OMF 125
OMT 125
OMF 250
OMT 250

Technische Daten und Verpackung

Typen **OMF 63**
OMF 125
OMT 125
OMF 250
OMT 250

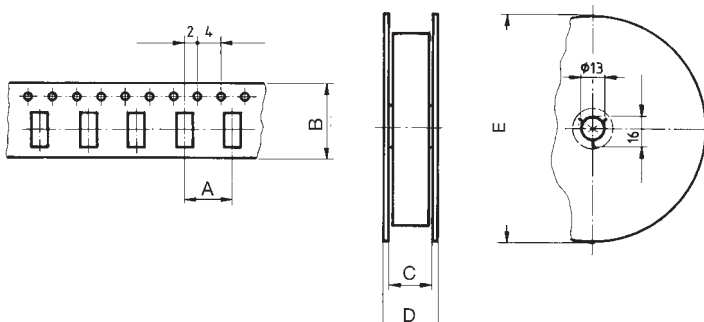
Additional technical data / Zusätzliche technische Daten

Ambient temperature max. T_a / Zulässige Umgebungstemperatur T_u	- 40 °C to / bis + 85 °C
Permissible continuous operating current at 23 °C / Zulässiger Dauerstrom bei 23 °C	OMF 63 } OMF 125 } $0,7 \times I_n$ } OMT 125 } OMF 250 } $0,8 \times I_n$ } OMT 250 } Shift of the rated current at ambient air temperatures > 23 °C see diagramm on page 204 / Verschiebung des Nennstromes bei Umgebungstemperaturen > 23 °C siehe Diagramm Seite 204
Resistance to vibration / Vibrationsbeständigkeit	Frequency 10 ÷ 2000 Hz, cross-over frequency 60 Hz < 60 Hz constant Amplitude of 0,75 mm > 60 Hz constant acceleration of 100 m/s ² (10 g); OMF 250, OMT 250: 196 m/s ² (20 g) according to IEC 60068-2-6, Test Fc / Frequenzbereich 10 ÷ 2000 Hz, Übergangsfrequenz 60 Hz < 60 Hz konstante Amplitude von 0,75 mm > 60 Hz konstante Beschleunigung von 100 m/s ² (10 g); OMF 250, OMT 250: 196 m/s ² (20 g) nach IEC 60068-2-6, Test Fc
Resistance to shock / Schockbeständigkeit	981 m/s ² (100 g), 6 ms, IEC 60068-2-27 test Ea
Climatic category / Klimakategorie	GPF according to / nach DIN 40040
Solderability (Reflow- and Wave soldering) / Lötbarkeit (Reflow und Wellenlötung)	235 °C / 2 sec. IEC 60068-2-58 / test / Test Td
Soldering heat resistance / Lötwärmebeständigkeit	260 °C / 10 sec. IEC 60068-2-58 / test / Test Td
Fuse-link temperature rise \leq 75 K (UL/CSA) / Temperaturerhöhungen am Si-Einsatz \leq 75 K (UL/CSA)	trackwidth for: Leiterbahnbreite für: $I_n \leq 5 A: \leq 5 \text{ mm}$ $I_n 6,3/7A \geq 5 \text{ mm}$ $I_n 8/10A \geq 10 \text{ mm}$
Storage temperature max. / max. Lagertemperatur	40 °C / 70% r. H / r. F.
Materials Housing Terminals / Werkstoffe Gehäuse Anschlüsse	Temperature resistant plastic, flammability class UL 94V-0 Brass, tin plated / Temperaturbeständiger Kunststoff, Brennbarkeitsstufe UL 94V-0 Messing verzinnt
Net weight pieces % / Nettogewicht % Stück	OMF 63 and / und OMT 125: 10 g OMF 250 / OMT 250: 35 g

Bag or tape / Beutel oder Gurt	Type / Typ OMF 63	Types / Typen OMF 125 / OMT 125	Types / Typen OMF 250 / OMT 250
Bag of 100 pieces / lose Beutel geschüttet à 100 Stück	3402.XXXX.11	3404.XXXX.11	3403.XXXX.11
Taped and reeled 750 pieces / Blistergurt à 750 Stück auf Rolle	3402.XXXX.22	3404.XXXX.22	
Taped and reeled 2000 pieces / Blistergurt à 2000 Stück auf Rolle			3403.XXXX.24
Taped and reeled 3000 pieces / Blistergurt à 3000 Stück auf Rolle	3402.XXXX.24	3404.XXXX.24	

Blister tape and reel / Blistergurt und Rolle

according to IEC 286-3 / gemäss IEC 286-3



Types / Typen	Dimensions / Masse in mm						
	A	B	C (max.)	D (max.)	E (750)	(2000)	(3000)
OMF 63	8	16	18,4	22,4	180		330
OMF 125	8	16	18,4	22,4	180		330
OMT 125	8	16	18,4	22,4	180		330
OMF 250	8	24	26,4	30,4		330	
OMT 250	8	24	26,4	30,4		330	